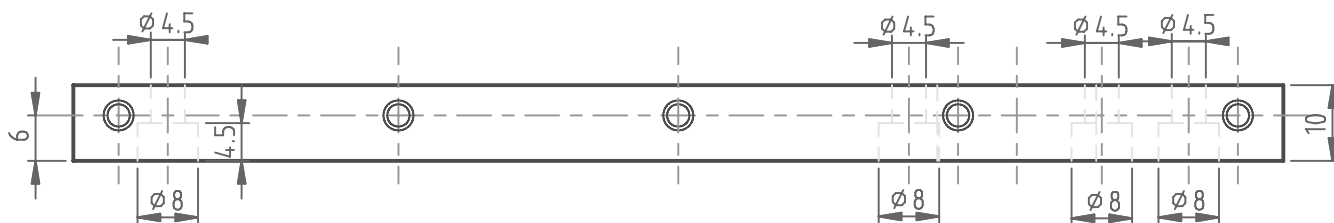
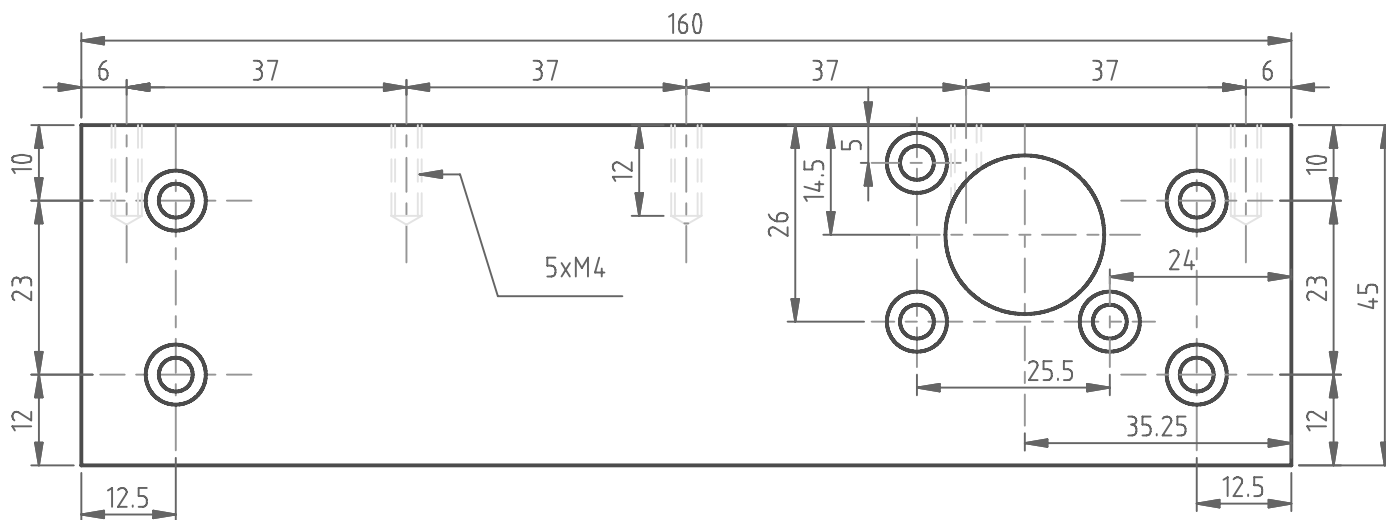
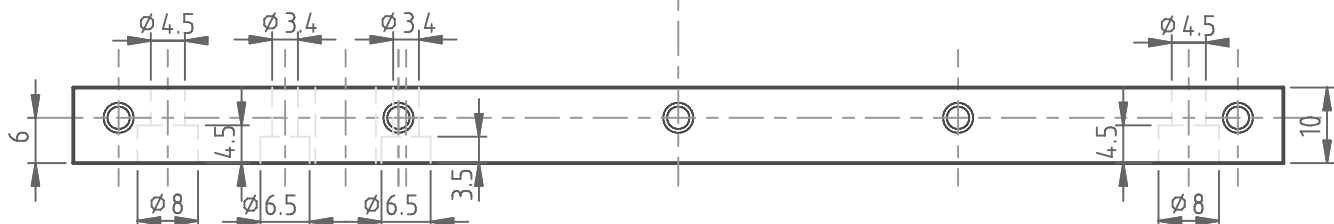
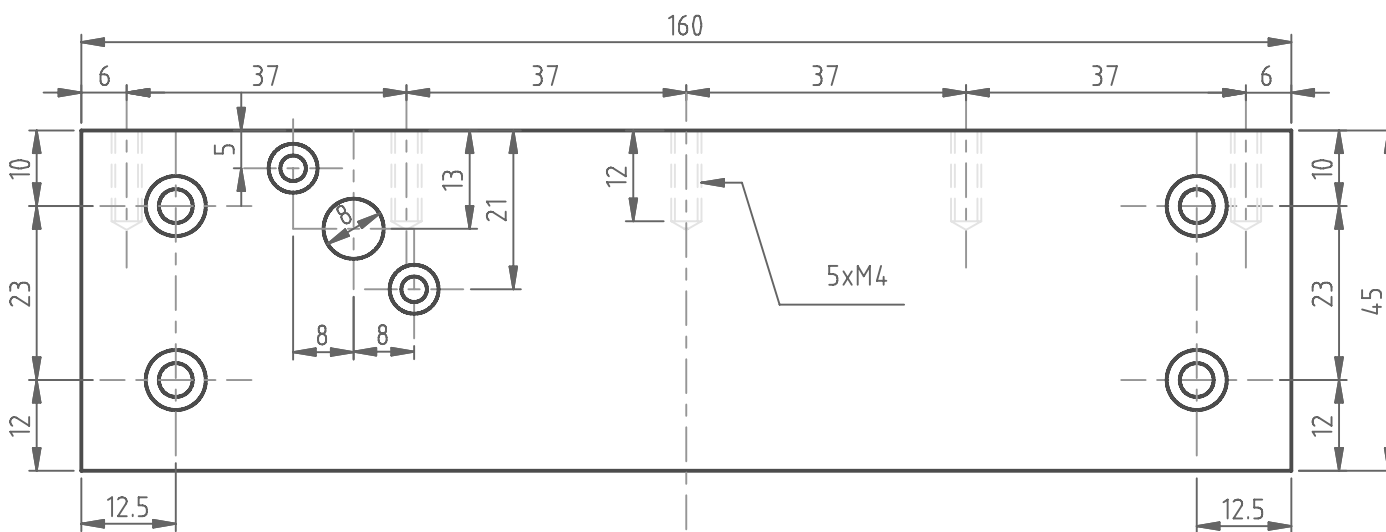


Voorplaat - Front plate



Achterplaat - Back plate



Projectie/Projection		Project	Indextafel	Index table
Getek./Drawn	G. Emonds	Deel	Voorplaat - Achterplaat	
Datum/Date	31/07/08	Part	Front plate - Back plate	
		Blad/Sheet	2/22	Schaal/Scale 1:1