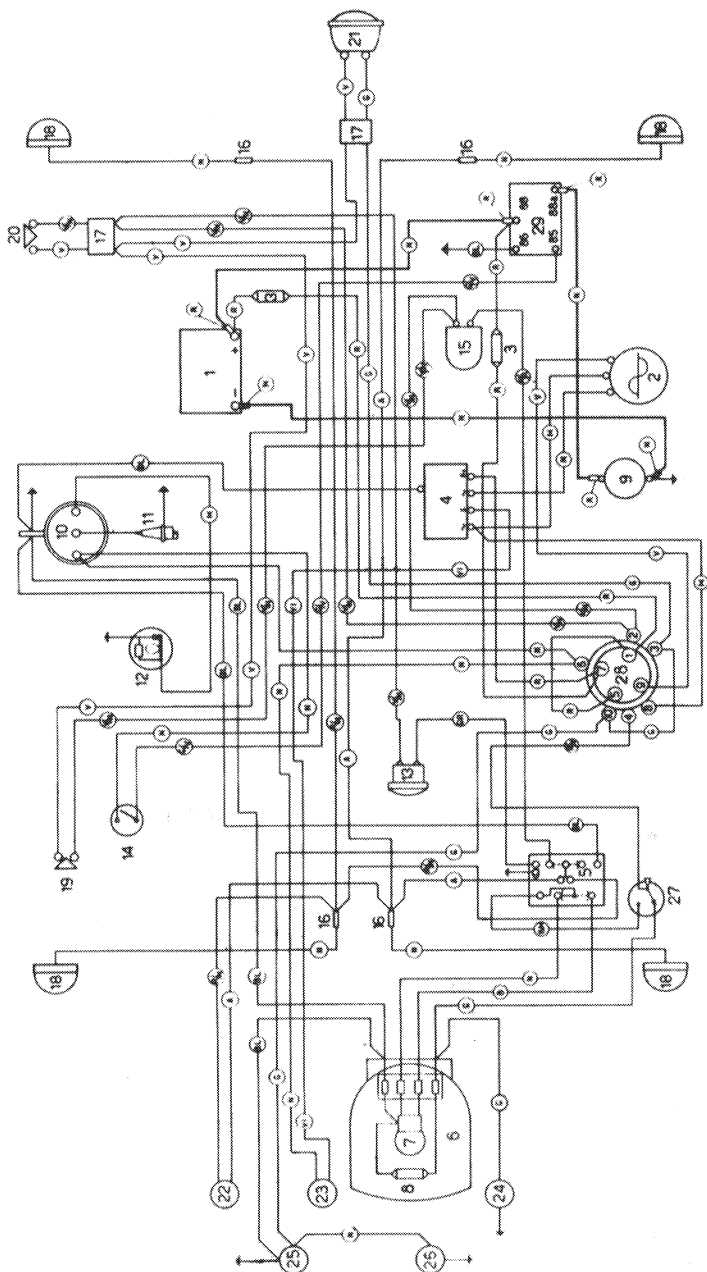


BEDRADINGSSCHEMA SS350



- 10. Bobina A.T.
- 11. Candela
- 12. Ruffore accensione
- 13. Avvisatore acustico
- 14. Interruttore sui manubrio per motorino avviamento
- 15. Intermitenza
- 16. Connettore
- 17. Connettore
- 18. Indicatore di direzione 12 V - 21 W
- 19. Interruttore stop anteriore
- 20. Interruttore stop posteriore
- 21. Spia luce direzione - colore ambra - 12 V - 3 W
- 22. Fanale posteriore 12 V - 5/21 W
- 23. Spia generatore - colore verde - 12 V - 1,5 W
- 24. Spia luce di posizione - colore rosso - 12 V - 3 W
- 25. Lampada illuminazione contagiglia 12 V - 3 W
- 26. Lampada illuminazione contagiri 12 V - 3 W (solo per SS)
- 27. Deviatore per luci posizione
- 28. Interruttore accensione
- 29. Teleruttore

- 1. Batteria 12 V - 18 Ah.
- 2. Alternatore 13 V - 100 W
- 3. Fusibile 25 A.
- 4. Raddrizzatore regolatore
- 5. Interruttore sui manubrio
- 6. Proiettore
- 7. Lampada 12 V - 35/25 W
- 8. Lampada 12 V - 5 W
- 9. Motorino avviamento